

Kombiwandler

Freiluft
SF₆-Gas isoliert

EJGF (245 – 550) kV



PFIFFNER

Current and voltage – our passion



Allgemeine Beschreibung

Kombiwandler vom Typ EJGF werden in Hochspannungsschaltanlagen von 245–550 kV eingesetzt. Sie übertragen hohe Spannungen und Ströme in standardisierte, äquivalente Werte für Zähler, Mess- und Schutzgeräte.

Im druckfesten Kopfgehäuse befindet sich oberer Bereich der Spannungswandlerteil und darunter die Stromwandlerkerne. Beim Spannungswandlerteil ist der Eisenkern auf Hochspannungs- und die Sekundärwicklungen auf Erdpotenzial. Die Stromwandlerkerne sind in einer aus massivem Aluminiumguss gefertigten Kernschale geschützt eingebaut, welche kurzschlussfest mit dem Abführungsrohr verbunden ist. Die Sekundärausleitungen werden durch die SF₆/Luft-Durchführung in den Anschlussklemmenkasten an der Fusskonstruktion des Isolators geleitet.

Die Verteilung der elektrischen Feldstärke entlang des Isolators ist durch eine spezielle Steuerelektrodenanordnung im Inneren des Silikon-Verbundisolators optimiert.

Die Gehäuseteile bestehen aus helium-dichtem, korrosionsbeständigem Aluminiumguss. Alle unter Druck stehenden Gehäuseteile sind gemäss anzuwendender

Druckbehälterverordnungen typ- und stückgeprüft.

Die SF₆-Gasdichte wird temperaturkompensiert mittels eines Dichtewächters mit Alarmkontakten überwacht. Durch eine besondere Konstruktion kann der Dichtewächter ohne Demontage auf Funktion überprüft werden.

An der höchsten Stelle des Kopfgehäuses sorgt eine durch eine Blechabdeckung geschützte, korrosionsfeste metallische Berstscheibe für eine sichere Druckentlastung im Fehlerfall.

Der grosszügig dimensionierter Klemmenkasten ist mit einem seitwärts zu öffnenden Deckel ausgerüstet.

Für Umgebungstemperaturen bis -40°C wird reines SF₆-Gas eingesetzt. Für tiefere Umgebungstemperaturen bis -60°C wird der Wandler mit einem Mischgas gefüllt.



Vorteile der Kombiwandler

- Halbe Anzahl Geräte verglichen mit Einzelwandlern reduziert die Transportkosten
- Geringerer Platzbedarf, da nur eine Standfläche benötigt wird
- Geringerer Materialaufwand, da eine reduzierte Anzahl von Traggestellen und Leitungsverbindungen benötigt wird
- Geringerer Installationsaufwand, da statt zwei Geräten nur eines installiert werden muss



Highlights



Einfache Primärumschaltung

- Für Wandler mit Stromübersetzungen im Verhältnis 1:2 oder 1:2:4 ist eine übersichtliche und leicht verständliche Primärumschaltung verfügbar.
- Die Umschaltung erfolgt mit Umschaltlaschen an beiden Seiten des Wandlerkopfes.
- Zur Umschaltung muss der Primärleiter weder demontiert noch bewegt werden.

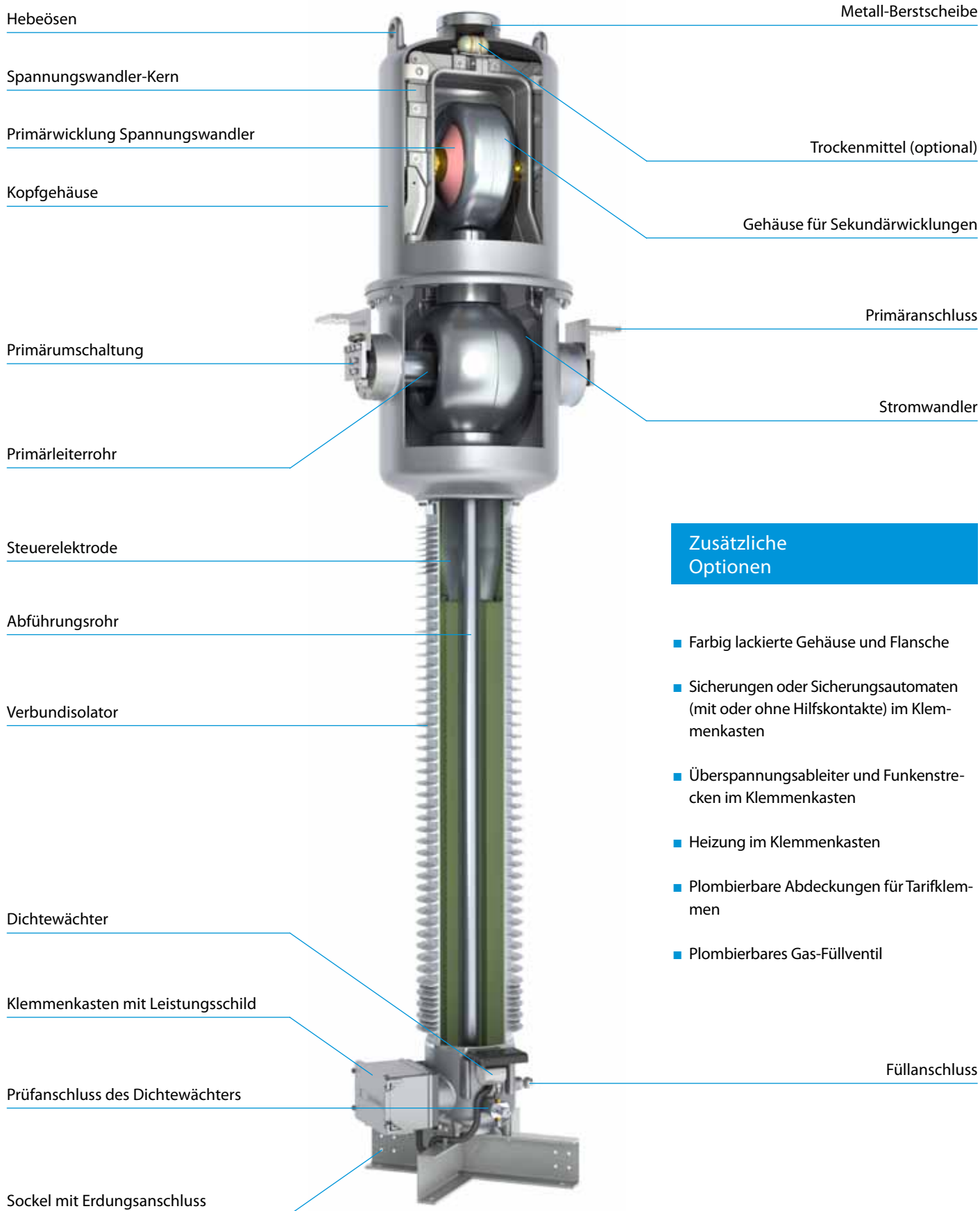
Excellenter Feuchtigkeitsschutz

- Das Innere des Wandlers ist mit Spezialdichtungen gegen das Eindringen von Feuchtigkeit geschützt.
- Das Gehäuse ist zusätzlich mit einer Tropfkante ausgerüstet, um die Dichtflächen vor Regen zu schützen. Mit einem temperaturfesten Spezialfett wird die Spaltkorrosion zusätzlich signifikant verzögert.
- Die Verbindung der Gehäuseteile erfolgt durch Spezialschrauben aus rostfreiem Stahl.

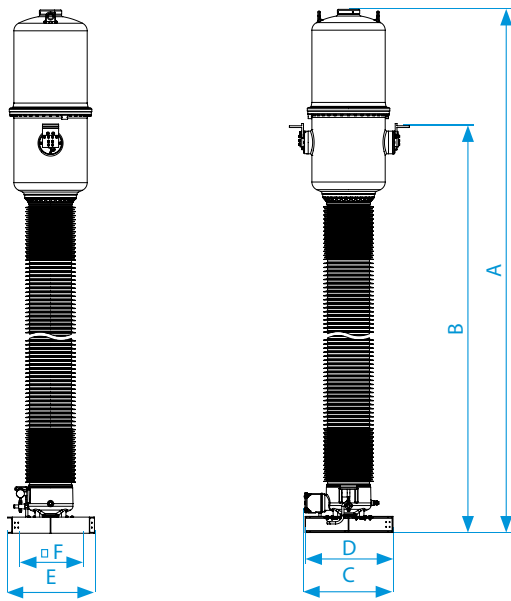
Montagefreundlicher Klemmenkasten

- Der Klemmenkasten mit seitwärts zu öffnendem Deckel ist mit unverlierbaren Schrauben gesichert. Zusätzlich können Sicherungen, Überspannungsableiter, Zusatzkontakte, Funkenstrecken und plombierbare Abdeckungen eingebaut werden.
- Standardmässig wird der Klemmenkasten mit einem Blindflansch ausgestattet. Auf Wunsch können Kabelverschraubungen eingebaut werden.
- Der Klemmenkasten besitzt eine geschützte Belüftungsöffnung, um Kondensation zu verhindern.

Design



Technische Daten



Typ EJGF		245	300	330	362	420	550
Norm		DIN/IEC/IEEE					
Höchste Betriebsspannung	kV	245	300	330	363	420	550
Steh-Wechselspannung	kV	460	460	460	575	630	680
Blitzstoss-Haltespannung	kV	1050	1050	1175	1175	1425	1550
Frequenz	Hz	50/60					
Primär-Nennstrom	A	≤ 5000					
Sekundär-Nennstrom	A	1/5					
Thermischer Grenzstrom [I _{th}]	kA/3s	≤ 80					
Dynamischer Grenzstrom [I _{dyn}]	kA	≤ 200					
Genauigkeitsklassen I-Wandler		0.1 – 3; P; PR; PX; TPS; TPX; TPY; TPZ					
Genauigkeitsklassen U-Wandler		0.1 – 3; 3P; 6P					
Thermische Grenzleistung U-Wandler	VA	≤ 3000					
Max. Summenleistung U-Wandler (Kl. 0.2)	VA	300					
Max. Anzahl Kerne I-Wandler		8					
Max. Anzahl Wicklungen U-Wandler		5					
Nennbetriebs- / Transportüberdruck (20°C)	bar	4 / 0.5					

Typ EJGF		245	300	330	362	420	550
Wandlerhöhe*	A mm	4980	4980	6140	6140	6500	7440
Höhe Primäranschluss*	B mm	3375	3375	4730	4730	5090	5890
Wandlertiefe mit Klemmenkasten	C mm	845	845	1088	1088	1088	1088
Tiefe Standfläche	D mm	749	749	1088	1088	1088	1088
Breite Standfläche	E mm	736	736	1075	1075	1075	1075
Lochabstand Befestigungsbohrungen	F mm	600	600	900	900	900	900
Kriechweg min.*	mm	6700	7500	8250	9050	10500	13750
Bruttogewicht / Gaskgewicht ca.*	kg	940 / 45	940 / 45	1000 / 58	1000 / 58	1600 / 60	1700 / 63

* mit Standard Verbundisolator, Kriechweg 25 mm/kV

Globale Präsenz

PIFFNER Messwandler AG

5042 Hirschthal
Schweiz

☎ +41 (0)62 7392828
✉ sales@pmw.ch
💻 www.pfiffner-group.com/pch

PIFFNER Technologie AG

5042 Hirschthal
Schweiz

☎ +41 (0)62 7392828
✉ technologie@pmw.ch
💻 www.pfiffner-group.com/pte

PIFFNER Systems AG

4303 Kaiseraugst
Schweiz

☎ +41 (0)61 4676111
✉ info@pfiffner-systems.com
💻 www.pfiffner-systems.com

PIFFNER Deutschland GmbH

25524 Itzehoe
Deutschland

☎ +49 (0)48 21408270
✉ sales@pfiffner-messwandler.de
💻 www.pfiffner-group.com/pde

PIFFNER Transformatör A.S.

06750 Akyurt/Ankara
Türkei

☎ +90 (0)31 28475521
✉ info@pfiffner.com.tr
💻 www.pfiffner-group.com/ptr

PIFFNER do Brasil Ltda

88307-740 Itajai
Brasilien

☎ +55 (0)47 33481700
✉ pfiffner@pfiffner.com.br
💻 www.pfiffner-group.com/pbr

MGC Moser-Glaser AG

4303 Kaiseraugst
Schweiz

☎ +41 (0)61 4676111
✉ info@mgc.ch
💻 www.mgc.ch

ALPHA Elektrotechnik AG

2560 Nidau
Schweiz

☎ +41 (0)32 3328700
✉ mail@alpha-et.ch
💻 www.alpha-et.ch

Das vorliegende Dokument wurde mit grösster Sorgfalt erstellt. Für die Vollständigkeit, Richtigkeit und Aktualität der Inhalte wird keine Gewähr übernommen. ©Copyright PFIFFNER / Änderungen vorbehalten 2017.04



PFIFFNER

Current and voltage – our passion

HS

HOCHSPANNUNG

MS

MITTELSPANNUNG

NS

NIEDERSPANNUNG