



- vergossen in Polyurethan, kompakte Ausführung
- Tropenfest
- Zugelassen für amtliche Eichung

- Moulded in Polyurethane, compact design
- Tropic-proof
- Approved for official calibration

- Coulé dans le Polyurethane, exécution compacte
- Résistant aux climats tropicaux
- Autorisé pour étalonnage officiel

Technische Daten

Höchste Betriebsspannung	0.72 kV
Prüfspannung	3.0 kV
Frequenz	50/60 Hz
Primärspannung	48....720 V
Sekundärspannung	7....380 V

Technical data

Highest operating voltage	0.72 kV
Test voltage	3.0 kV
Frequency	50/60 Hz
Primary voltage	48....720 V
Secondary voltage	7....380 V

Spécifications

Tension de service maximale	0.72 kV
Tension d'essai	3.0 kV
Fréquence	50/60 Hz
Tension primaire	48....720 V
Tension secondaire	7....380 V

PIFFNER Messwandler AG

Lindenplatz 17
5042 Hirschthal/Schweiz

Telefon +41 (0)62 739 28 28
Telefax +41 (0)62 739 28 10
E-Mail sales@pmw.ch
Internet www.pmw.ch



HOCHSPANNUNG | HIGH VOLTAGE

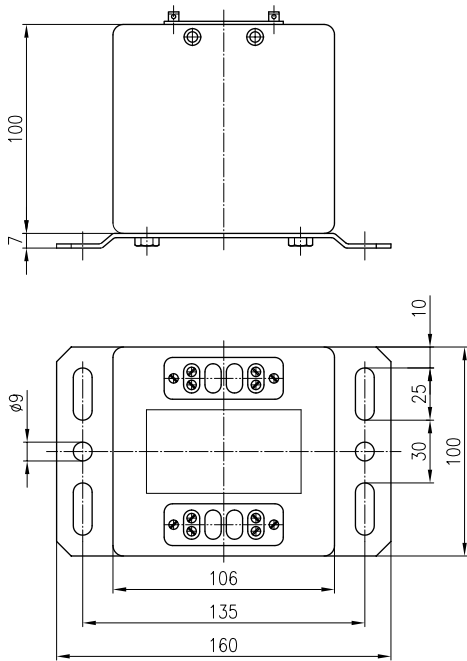
MITTELSPANNUNG | MEDIUM VOLTAGE

NIEDERSPANNUNG | LOW VOLTAGE

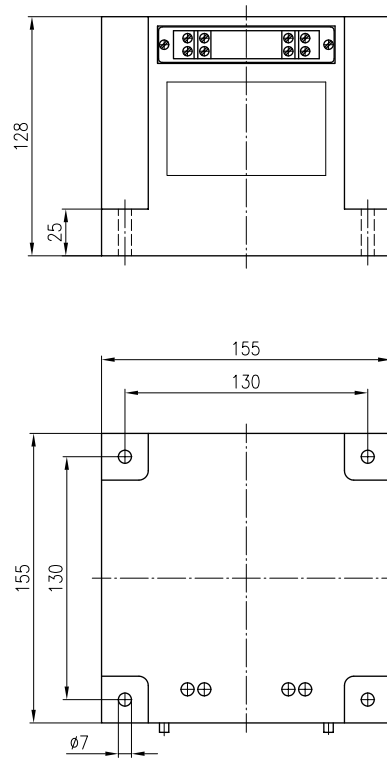
Spannungswandler
Voltage transformer
Transformateur de tension

ELP 0.5–1.5

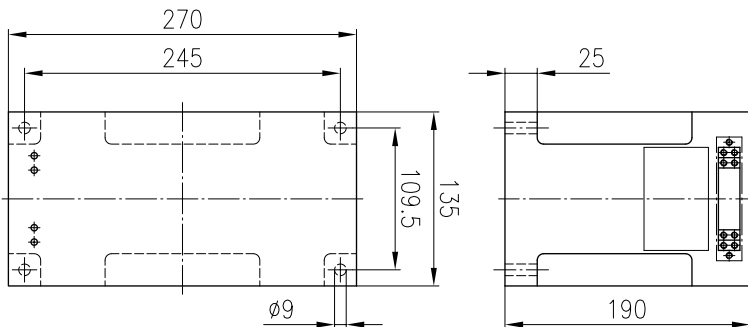
ELP 0.5



ELP 1.0



ELP 1.5



Leistung / Performance / Performance

Typ / Type / Type	cl. 0.2 VA	cl. 0.5 VA	cl. 1 VA	cl. 3 VA	Wicklungen / Windings / Enroulements	Beispiele / Examples / Exemples
ELP 0.5	2	5	10	20	2	500 V / 110 V
ELP 1.0	–	15	30	60	max. 3	500 V / 110–100 V
ELP 1.5	15	30	60	90	max. 4	500–380 V / 110–100 V

