



- Summenstromwandler mit max. 4 Summanden
- vergossen in Polyurethan
- Befestigung mit Montageplatte
  
- Summation transformer for max. 4 currents
- Moulded in Polyurethane
- Mounting with mounting plate
  
- Totalisateur pour max. 4 courants
- Coulé dans le Polyurethane
- Fixation par plaque de montage

#### Technische Daten

|                           |                       |
|---------------------------|-----------------------|
| Höchste Betriebsspannung  | 0.72 kV               |
| Prüfspannung              | 3.0 kV                |
| Frequenz                  | 50/60 Hz              |
| Sekundärstrom             | 5 oder 1 A            |
| Thermischer Dauerstrom    | 120% I <sub>pr</sub>  |
| Thermischer Kurzzeitstrom | 60 I <sub>pr</sub> 1s |

#### Technical data

|                            |                       |
|----------------------------|-----------------------|
| Highest operating voltage  | 0.72 kV               |
| Test voltage               | 3.0 kV                |
| Frequency                  | 50/60 Hz              |
| Secondary current          | 5 or 1 A              |
| Continuous thermal current | 120% I <sub>pr</sub>  |
| Short-time thermal current | 60 I <sub>pr</sub> 1s |

#### Spécifications

|                                    |                       |
|------------------------------------|-----------------------|
| Tension de service maximale        | 0.72 kV               |
| Tension d'essai                    | 3.0 kV                |
| Fréquence                          | 50/60 Hz              |
| Courant secondaire                 | 5 ou 1 A              |
| Courant thermique continu          | 120% I <sub>pr</sub>  |
| Courant de court-circuit thermique | 60 I <sub>pr</sub> 1s |

#### PIFFNER Messwandler AG

Lindenplatz 17  
5042 Hirschthal/Schweiz

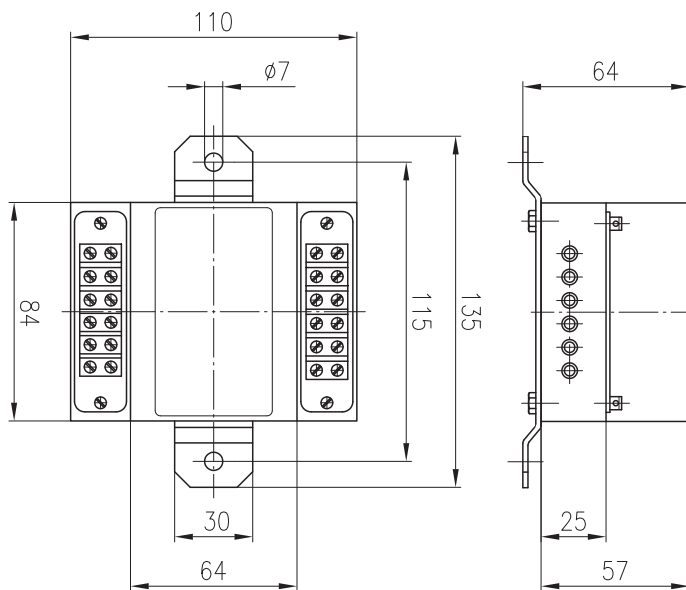
Telefon +41 (0)62 739 28 28  
Telefax +41 (0)62 739 28 10  
E-Mail sales@pmw.ch  
Internet www.pmw.ch



HOCHSPANNUNG | HIGH VOLTAGE

MITTELSPANNUNG | MEDIUM VOLTAGE

NIEDERSPANNUNG | LOW VOLTAGE



**Montageplatte:**  
**Anschlussklemmen:**  
**Sekundäranszapfungen möglich**

in der Lieferung inbegriffen  
max. 6 mm<sup>2</sup>

**Mounting plate:**  
**Terminals:**  
**Secondary taps possible**

part of delivery  
max. 6 mm<sup>2</sup>

**Plaque de montage:**  
**Bornes de connection:**  
**Rapport intermédiaire possible**

comprise dans la livraison  
max. 6 mm<sup>2</sup>

Der Summenstromwandler dient der Summenbildung «Is» der Sekundärströme «Im1, Im2,...» verschiedener Hauptwandler wie folgt:

The summation transformer functions as builder of the total value «Is» of the secondary currents «Im1, Im2,...» of different main current transformers as follows:

Le transformateur de courant additionneur donne la somme «Is» des courants secondaires «Im1, Im2,...» de différents transformateurs principaux comme suit:

$$I_s = I_{m1} \cdot G_1 + I_{m2} \cdot G_2 + \dots + I_m \cdot G_n ;$$

$$G_1 + G_2 + \dots + G_n = 1$$

Falls Summenstromwandler für Verrechnungsmessung eingesetzt werden, so sind sowohl Haupt- als auch Summenstromwandler in der Klasse 0.2 amtlich zu eichen.

When the summation transformer is used for metering, the main current transformers and the summation transformer have to be officially calibrated in class 0.2.

Quand le transformateur de courant additionneur est utilisé pour le comptage, les transformateurs principaux ainsi que le transformateur de courant additionneur doivent être étalonnés officiellement pour la classe 0.2.

|                  | cl. 1<br>VA |
|------------------|-------------|
| 5 + 5/5A         | 10          |
| 5 + 5 + 5/5A     | 10          |
| 5 + 5 + 5 + 5/5A | 10          |

#### Bestellbeispiele

Als Summenstromwandler mit 3 gleich gewichteten Summanden: 10VA cl. 1 (5+5+5)/5A

Als Summenstromwandler mit 3 unterschiedlich gewichteten Summanden: 10VA cl. 1 (5+5+5)/5A: Prim. 400,600,800A

Als Stromwandler mit Sekundär-Anzapfung: 10VA cl. 1 400/1A

#### Order example

As summation CT with 3 equal weighted addends: 10VA cl. 1 (5+5+5)/5A

As summation CT with 3 differently weighted addends: 10VA cl. 1 (5+5+5)/5A: Prim. 400,600,800A

As current transformers with secondary tap: 10VA cl. 1 400/1A

#### Exemple de commande

Comme transformateur de courant avec 3 courants primaires équilibrés: 10VA cl. 1 (5+5+5)/5A

Comme transformateur de courant avec 3 courants primaires déséquilibrés: 10VA cl. 1 (5+5+5)/5A: Prim. 400,600,800A

Comme transformateur de courant avec rapport intermédiaire: 10VA cl. 1 400/1A