

- Fenstertyp für Stromschiene
- vergossen in Polyurethan
- Befestigung mit Klemmschiene oder Montageplatte
- Zugelassen für amtliche Eichung

- Window type for bar
- Moulded in Polyurethane
- Mounting with clamping bar or with mounting plate
- Approved for official calibration

- Type passage pour barre
- Coulé dans le Polyurethane
- Fixation par barre de serrage ou par plaque de montage
- Autorisé pour étalonnage officiel

Technische Daten

Höchste Betriebsspannung	0.72 kV
Prüfspannung	3.0 kV
Frequenz	50/60 Hz
Sekundärstrom	5 oder 1 A
Thermischer Dauerstrom	120% I _{pr}
Thermischer Kurzzeitstrom	60 I _{pr} 1s

Technical data

Highest operating voltage	0.72 kV
Test voltage	3.0 kV
Frequency	50/60 Hz
Secondary current	5 or 1 A
Continuous thermal current	120% I _{pr}
Short-time thermal current	60 I _{pr} 1s

Spécifications

Tension de service maximale	0.72 kV
Tension d'essai	3.0 kV
Fréquence	50/60 Hz
Courant secondaire	5 ou 1 A
Courant thermique continu	120% I _{pr}
Courant de court-circuit thermique	60 I _{pr} 1s

PIFFNER Messwandler AG

Lindenplatz 17
5042 Hirschthal/Schweiz

Telefon +41 (0)62 739 28 28

Telefax +41 (0)62 739 28 10

E-Mail sales@pmw.ch

Internet www.pmw.ch



HOCHSPANNUNG | HIGH VOLTAGE

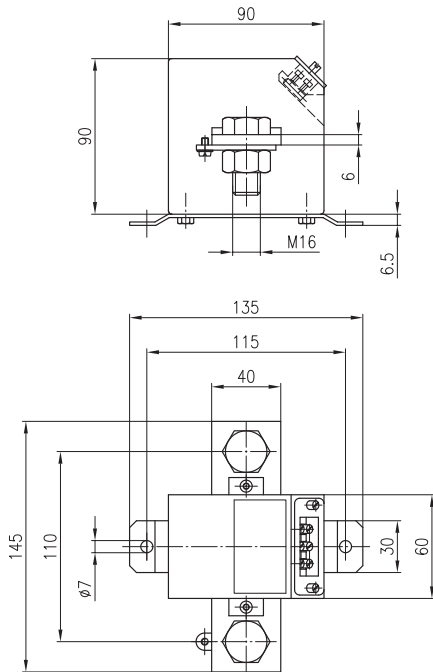
MITTELSPANNUNG | MEDIUM VOLTAGE

NIEDERSPANNUNG | LOW VOLTAGE

Stromwandler
Current transformer
Transformateur de courant

TGC 1–3

TGC 1



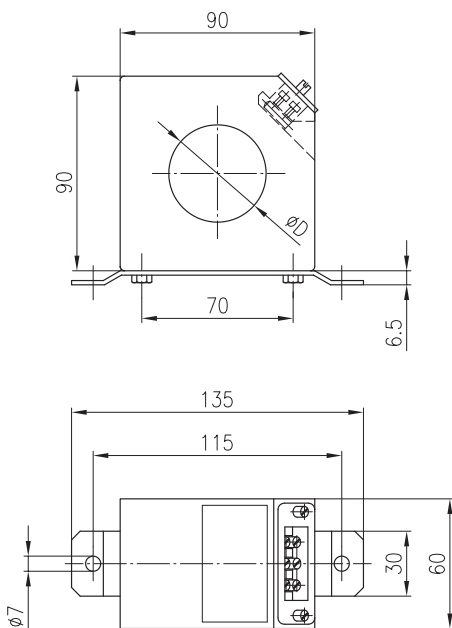
I_{pr} A	cl. 0.5 VA	cl. 1 VA	cl. 3 VA
200	5	10	15
250	10	15	20
300	10	15	20
400	10	15	20
500	10	15	20
600	10	15	20

Klemmschiene: in der Lieferung inbegriffen
Primärschiene: als Zubehör lieferbar
Montageplatte: als Zubehör lieferbar

Clamping bar: part of delivery
Primary bar: available as accessory
Mounting plate: available as accessory

Barre de serrage: comprise dans la livraison
Barre primaire: livrable comme accessoire
Plaque de montage: livrable comme accessoire

TGC 2



I_{pr} A	cl. 0.5 VA	cl. 1 VA	D Ø mm
200/5A	5	15	40
250/5A	10	–	40
300/5A	5	–	40
400/5A	10	–	40
600/5A	10	–	40
650/5A	10	5	40

Montageplatte: in der Lieferung inbegriffen

Mounting plate: part of delivery

Plaque de montage: comprise dans la livraison

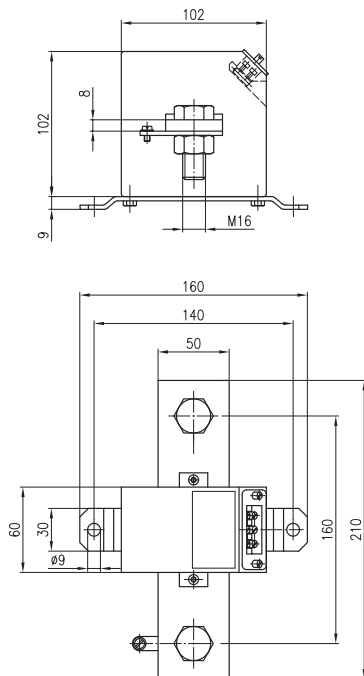


HOCHSPANNUNG | HIGH VOLTAGE

MITTELSPANNUNG | MEDIUM VOLTAGE

NIEDERSPANNUNG | LOW VOLTAGE

TGC 3



I_{pr} A	cl. 0.5 VA	cl. 1 VA	cl. 3 VA
400	10	15	20
500	10	15	20
600	10	15	20
800	10	15	20
1000	10	15	20
200–400	5–10	–	–
300–600	5–10	–	–

Sekundäranszapfung möglich
Secondary tap possible
Rapport intermédiaire possible

Klemmschiene: in der Lieferung inbegriffen
Primärschiene: als Zubehör lieferbar
Montageplatte: als Zubehör lieferbar

Clamping bar: part of delivery
Primary bar: available as accessory
Mounting plate: available as accessory

Barre de serrage: comprise dans la livraison
Barre primaire: livrable comme accessoire
Plaque de montage: livrable comme accessoire