

Enthält 3 Stromwandler (1 pro Phase).
 Contains 3 current transformers (1 per Phase).
 Contient 3 transformateurs de courant (1 par phase).

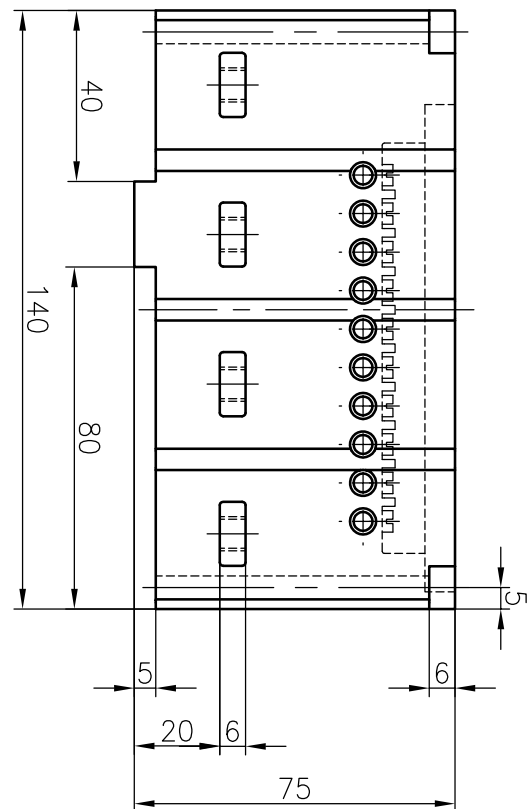
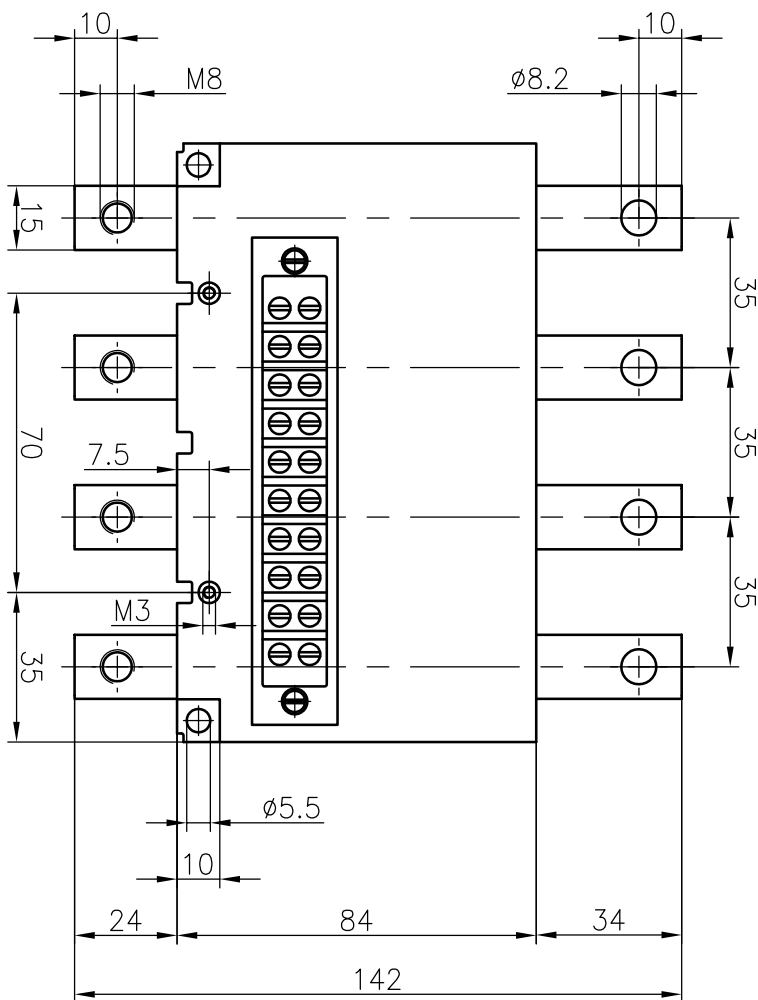
Primärschiene: Cu vernickelt
 Primary busbars: Cu Nickel plated
 Barre primaire: Cu nickelé

Sekundärklemmen: max. 6 mm²
 Secondary terminals: max. 6 mm²
 Bornes secondaires: max. 6 mm²

Leistung / Performance / Performance

| | |
|---------|---------------|
| 100/5 A | 2VA, cl. 0.5 |
| 150/5 A | 2VA, cl. 0.5 |
| 200/5 A | 2VA, cl. 0.5S |
| 250/5 A | 2VA, cl. 0.5S |
| 300/5 A | 2VA, cl. 0.5S |

MGT3 3PN



Enthält 3 Stromwandler (1 pro Phase).
 Contains 3 current transformers (1 per Phase).
 Contient 3 transformateurs de courant (1 par phase).

Die Spannungssignale der 4 Primärleiter sind auf die Klemmleiste geführt.

The voltage signals of the 4 primary conductors are accessible at the terminal block.

Les signaux de tension des 4 barres primaires sont accessibles au bloc de jonction.

Primärschiene: Cu vernickelt
 Primary busbars: Cu Nickel plated
 Barre primaire: Cu nickelé

Leistung / Performance / Performance

| | |
|---------|---------------|
| 100/5 A | 2VA, cl. 0.5 |
| 150/5 A | 2VA, cl. 0.5 |
| 200/5 A | 2VA, cl. 0.5S |
| 250/5 A | 2VA, cl. 0.5S |
| 300/5 A | 2VA, cl. 0.5S |

Sekundärklemmen: max. 6 mm²
 Secondary terminals: max. 6 mm²
 Bornes secondaires: max. 6 mm²