



Rillenstützisolatoren

Supporting insulators

Supports isolants

SK

- Aus cycloaliphatischem Giessharz
- Hohe Spannungsfestigkeit
- Hohe Kriechstromfestigkeit
- Vorzügliche mechanische und elektrische Eigenschaften
- Hohe chemische Beständigkeit

- Cast in cycloaliphatic resin
- High dielectric rigidity
- High resistance against surface tracking
- Excellent mechanical and electrical characteristics
- Highly chemical-resistant

- Coulé en résine cycloaliphatique
- Grande rigidité diélectrique
- Grande résistance aux arcs rampants
- Caractéristiques mécaniques et électriques excellents
- Grande résistance aux produits chimiques



PFIFFNER

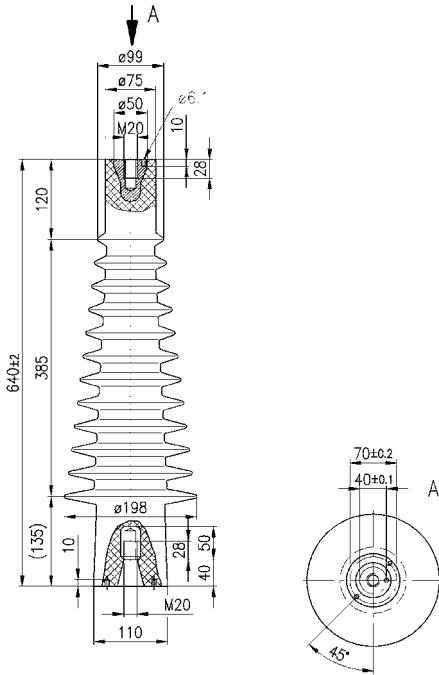
Current and voltage – our passion

PFIFFNER
Messwandler AG

5042 Hirschthal / Suisse
www.pfiFFner-group.com

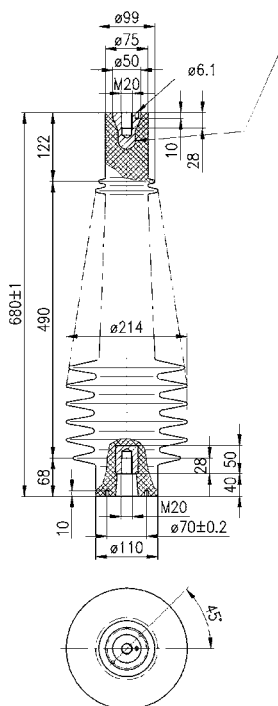
- HV** HIGH VOLTAGE
- MV** MEDIUM VOLTAGE
- LV** LOW VOLTAGE

SK-C72/2RV



Anzahl Schirme / Numer of sheds / Nombre d'écrans	12
Kriechweg / Creepage distance / Ligne de fuite	1200 mm
Farbe / Color / Couleur	Grau grey gris RAL 7034
Gewicht / Weight / Poids	11.1 kg
Umbruchfestigkeit / Cantilever strength / Force de rupture	7500 N
Spannungsreihe / Voltage level / Niveau de tesnion	72.5 / 140 / 325 kV

SK-C72/4RVV



Anzahl Schirme / Numer of sheds / Nombre d'écrans	19
Kriechweg / Creepage distance / Ligne de fuite	1725 mm
Farbe / Color / Couleur	Grau grey gris RAL 7034
Gewicht / Weight / Poids	15.8 kg
Umbruchfestigkeit / Cantilever strength / Force de rupture	7500 N
Drehmoment / Torque / Moment de torsion	300 Nm
Spannungsreihe / Voltage level / Niveau de tesnion	72.5 / 160 / 350 kV