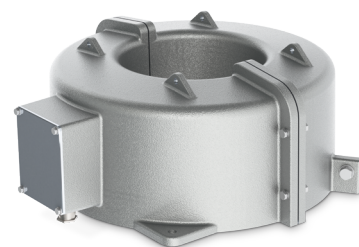
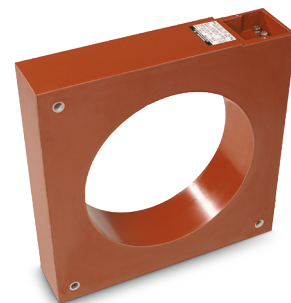


Kabel Stromwandler

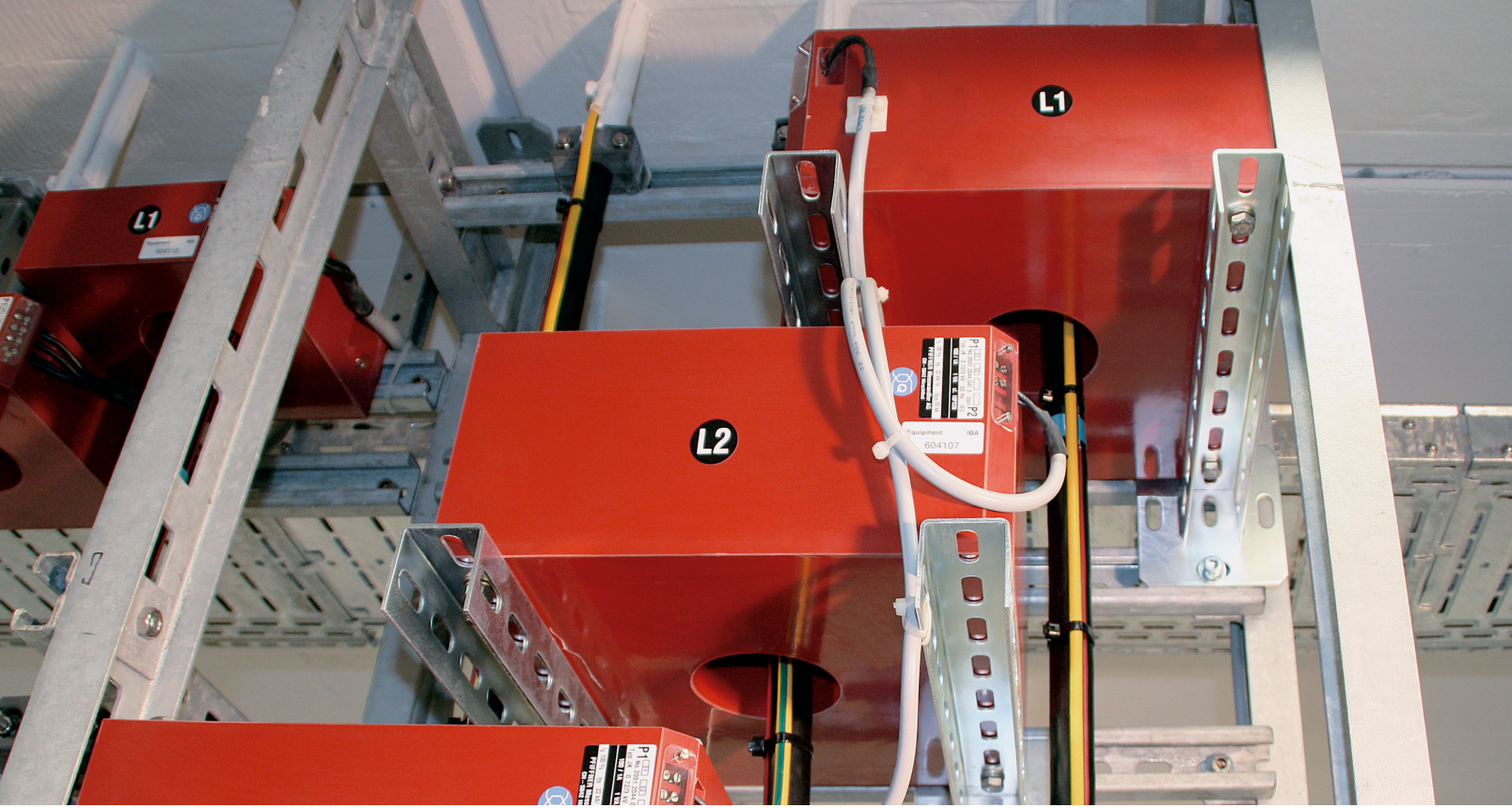
Innenraum und Freiluft

JK
JKS / JKS-S
JK-G / JKS-G
JKF
JLD



PFIFFNER

Current and voltage – our passion



Stromwandler JK

Kabelstromwandler vom Typ JK werden in Innenraum-Schaltanlagen eingesetzt. Sie übertragen hohe Ströme bis 5000 A in standardisierte, äquivalente Werte für Zähler, Mess- und Schutzgeräte.

Der Kabelstromwandler ist für die Montage auf vollisolierte Mittel- und Hochspannungskabel oder für die Montage auf Mittel- und Hochspannungsdurchführungen konzipiert. Dadurch wird ein platzsparendes Anlagenkonzept ermöglicht. Es können Primärströme bis zu 5000 A gemessen werden.

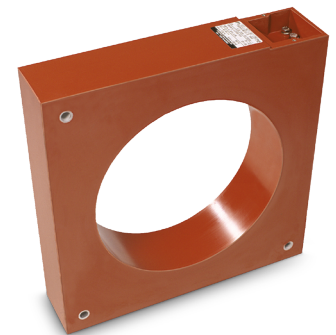
Eine spezifische Kernpolsterung und das vollständige Vergiessen des gesamten Aktivteils in Polyurethan (PUR) sorgen dafür, dass die magnetischen Eigenschaften, und damit die Klassengenauigkeit, über Jahrzehnte konstant bleiben.

Die als Standard benutzte Sekundärklemmenabdeckung ermöglicht einen Gehäuseschutzgrad bis zu IP 20. Optional können die Sekundäranschlüsse in einem Klemmenkasten integriert werden, was einen Gehäuseschutzgrad bis zu IP 65 ermöglicht.

Der Kabelstromwandler kann dank einer Vielfalt von geometrischen Abmessungen den Kundenbedürfnissen angepasst wer-

den. Auch betreffend Montagemöglichkeit sind verschiedene Ausführungsvarianten möglich, ebenso eine grundsätzlich beliebige Montagelage.

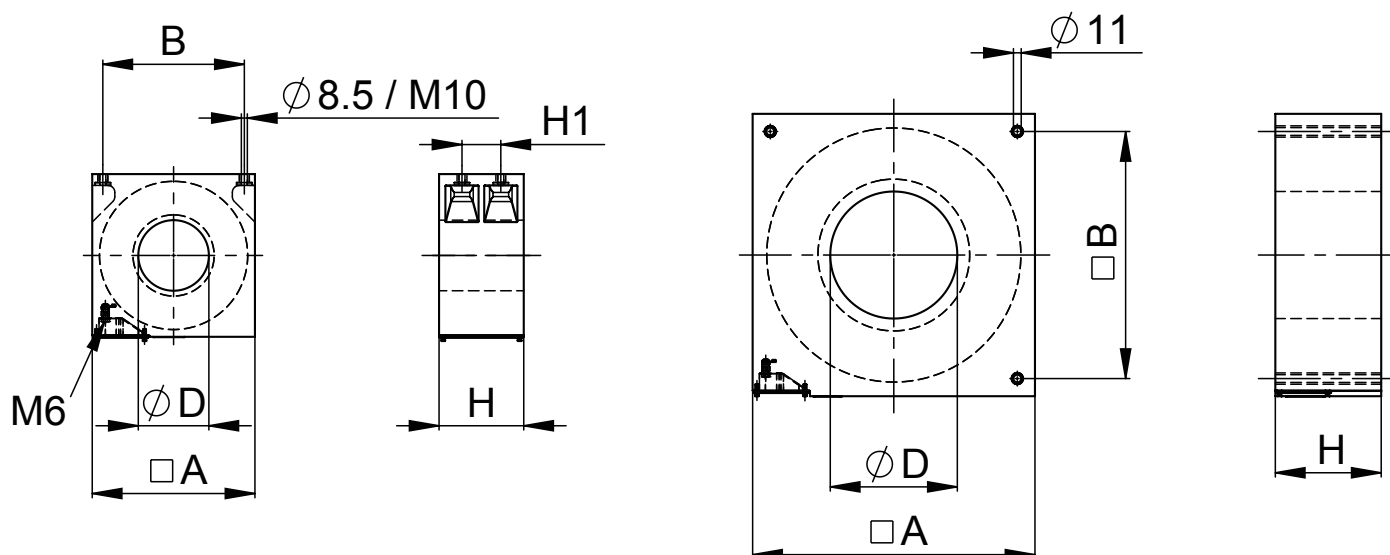
Die Wandler sind nach den gängigen nationalen und internationalen Normen ausgeführt. Ausführungen nach kundenspezifischen Normen sind grundsätzlich möglich.



Vorteile JK

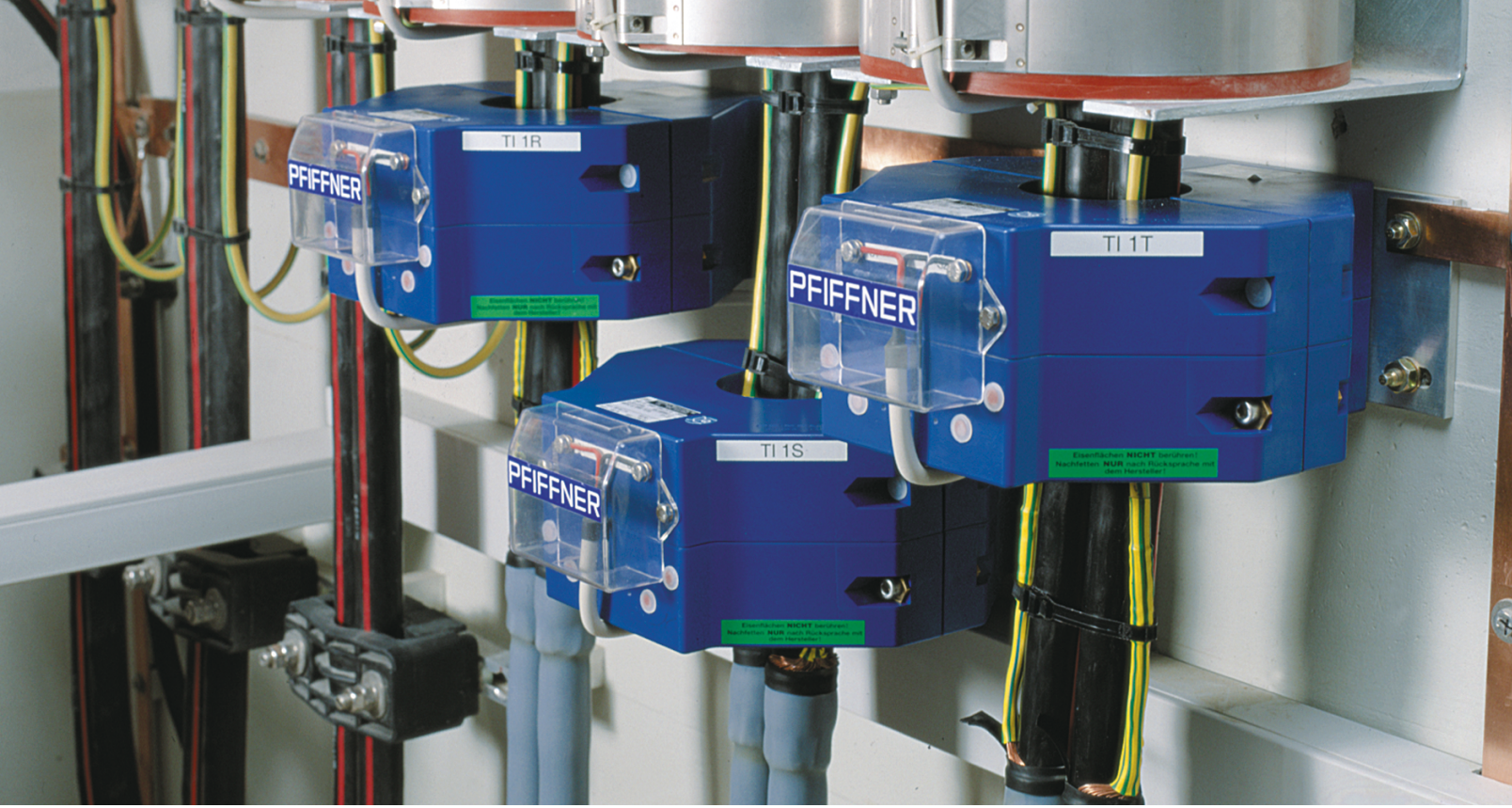
- Konstante Klassengenauigkeit
- Primär-Nennströme bis 5000 A
- Geeignet für die Montage über das vollisolierte HS- und MS- Kabel
- Geeignet für Innenraumanwendungen mit Schutzgrad IP 20 oder IP 65
- Grosse Vielfalt der geometrischen Abmessungen
- Beliebige Montagelage

Stromwandler JK



Typ JK		
Norm		DIN / IEC / IEEE
Höchste Betriebsspannung	kV	0.72
Steh-Wechselspannung	kV	3
Frequenz	Hz	16.7 / 50 / 60
Primär-Nennstrom	A	1–5000
Sekundär-Nennstrom	A	1 / 5
Thermischer Grenzstrom [I _{th}]	kA/1s	100 x I _n
Dynamischer Grenzstrom [I _{dyn}]	kA	2.5 x I _{th}
Genauigkeitsklassen		0.1–3; 0.2S; 0.5S; P; PR; PX; PXR; TPX; TPY; TPZ
Max. Anzahl Kerne		5

Typ JK						
Wandlergrösse	A	mm	230	350	400	450
Wandlerhöhe	H	mm	80–180	80–300	100–300	100–300
Innendurchmesser	D	mm	50–180	60–250	100–290	100–290
Lochabstand Befestigungsbohrungen	B	mm	200	300	350	400

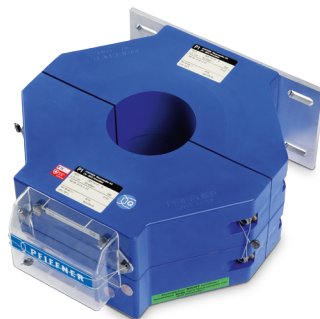


Stromwandler JKS / JKS-S

Zweiteilige Kabelstromwandler vom Typ JKS / JKS-S werden in Innenraum-Schaltanlagen eingesetzt. Sie übertragen hohe Ströme bis 3000 A in standardisierte, äquivalente Werte für Zähler, Mess- und Schutzgeräte.

Der zweiteilige Kabelstromwandler ist für die nachträgliche Montage auf vollisolierte Mittel- und Hochspannungskabel konzipiert. Dadurch wird eine Nachrüstung einer bestehenden Anlage auf einfache Weise ermöglicht. Es können Primärströme bis zu 3000 A gemessen werden.

Eine spezifische Kernpolsterung sorgt dafür, dass die magnetischen Eigenschaften, und damit die Klassengenauigkeit, über Jahrzehnte konstant bleiben. Das Aktivteil wird mit Polyurethan (PUR) vergossen. Beim Wandler vom Typ JKS ist ein Gehäuseschutzgrad bis zu IP 20 möglich; beim Wandler vom Typ JKS-S bis zu IP 40. Der Kabelstromwandler kann dank einer Vielfalt von geometrischen Abmessungen den Kundenbedürfnissen angepasst werden. Die Montagelage ist grundsätzlich beliebig.



Vorteile JKS-S

- Geeignet für nachträgliche Montage über vollisolierte HS- und MS- Kabel
- Geeignet für Innenraumanwendungen mit Schutzgrad IP 20, auf Anfrage auch IP 40
- Grosse Vielfalt der geometrischen Abmessungen
- Sekundäranschlüsse für Rundleiter bis max. Durchmesser von 6 mm²

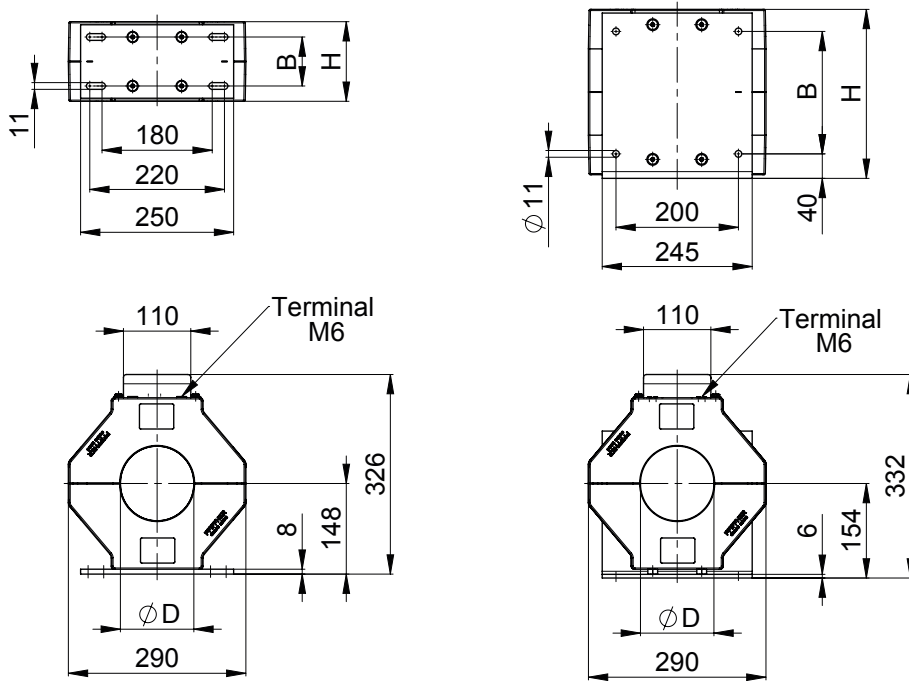


Vorteile JKS

- Geeignet für nachträgliche Montage über vollisolierte HS- und MS- Kabel
- Geeignet für Innenraumanwendungen mit Schutzgrad IP 20, auf Anfrage auch IP 40
- Grosse Vielfalt der geometrischen Abmessungen
- Sekundäranschlüsse für Rundleiter bis max. Durchmesser von 6 mm²
- Besonders für Spezialklassen oder sehr grosse Leistungen geeignet

Stromwandler JKS / JKS-S

JKS-S



Typ JKS / JKS-S

Norm		DIN / IEC / IEEE
Höchste Betriebsspannung	kV	0.72
Steh-Wechselspannung	kV	3
Frequenz	Hz	16.7 / 50 / 60
Primär-Nennstrom	A	1 – 3000
Sekundär-Nennstrom	A	1 / 5
Thermischer Grenzstrom [I _{th}]	kA/1s	100 x I _n
Dynamischer Grenzstrom [I _{dyn}]	kA	2.5 x I _{th}
Genauigkeitsklassen		0.1 – 3; 0.2S; 0.5S; P; PR; PX; PXR; TPX; TPY
Max. Anzahl Kerne		2

Typ JKS-S

Wandlerhöhe	H	mm	130	200	270
Befestigungsmass	B	mm	80	150	200
Durchmesser	D	mm	90 / 120 / 150	90 / 120 / 150	90 / 120 / 150



Stromwandler JKF

Kabelstromwandler vom Typ JKF werden in Freiluft-Schaltanlagen eingesetzt. Sie übertragen hohe Ströme bis 4000 A in standardisierte, äquivalente Werte für Zähler, Mess- und Schutzgeräte.

Der Kabelstromwandler in Freiluftausführung ist für die Montage auf vollisolierte Mittel- und Hochspannungskabel oder für die Montage auf Mittel- und Hochspannungsdurchführungen konzipiert. Dadurch wird ein platzsparendes Anlagenkonzept ermöglicht. Es können Primärströme bis zu 4000 A gemessen werden.

Eine spezifische Kernpolsterung und das vollständige Vergiessen des gesamten Aktivteils in freilufttaugliches, cycloaliphatisches Epoxidharz sorgen dafür, dass die magnetischen Eigenschaften, und damit die Klassengenauigkeit, über Jahrzehnte konstant bleiben.

Der als Standard benutzte Sekundärklemmenkasten ermöglicht einen Gehäuseschutzgrad bis zu IP 65.

Der Kabelstromwandler kann dank einer Vielfalt von geometrischen Abmessungen den Kundenbedürfnissen angepasst werden. Auch betreffend Montagemöglichkeit sind verschiedene Ausführungsvarianten möglich, ebenso eine grundsätzlich beliebige Montagelage.

Die Wandler sind nach den gängigen nationalen und internationalen Normen ausgeführt. Ausführungen nach kundenspezifischen Normen sind grundsätzlich möglich.

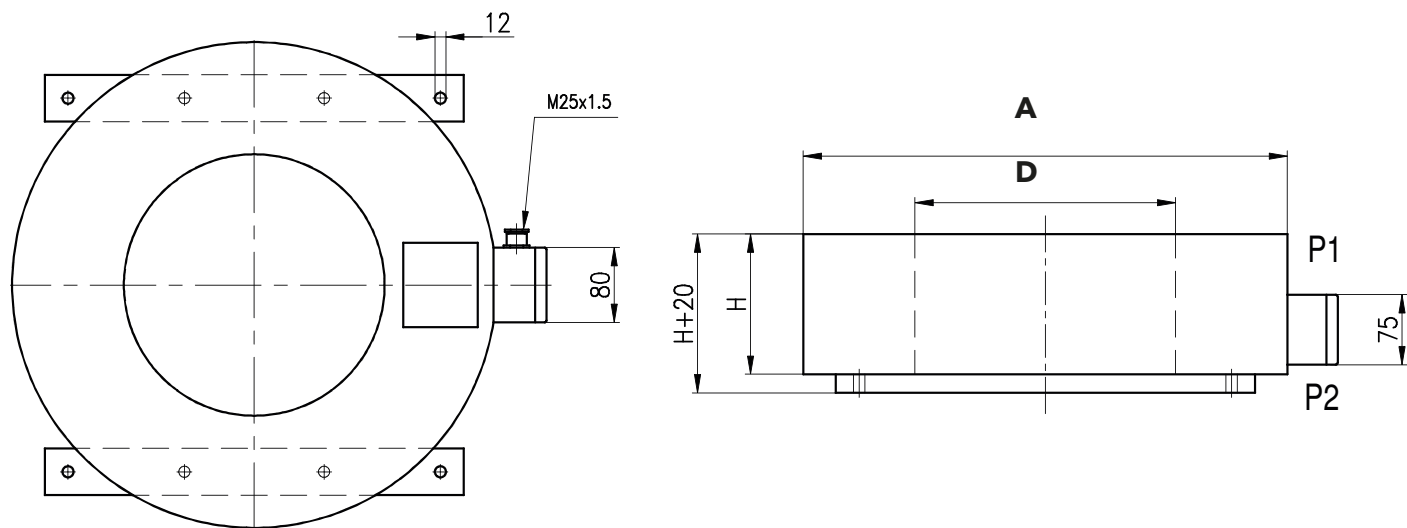


Vorteile JKF

- Geeignet für die Montage über das vollisolierte HS- und MS- Kabel
- Geeignet für die Montage an Durchführungen
- Geeignet für Innenraum- und Freiluftanwendungen mit Schutzgrad IP 20, IP 40 oder IP 65
- Grosse Vielfalt der geometrischen Abmessungen
- Beliebige Montagelage

Stromwandler JKF

Beispiel Massbild



Typ JKF		
Norm		DIN/IEC/IEEE
Höchste Betriebsspannung	kV	0.72
Steh-Wechselspannung	kV	3
Frequenz	Hz	16.7/50/60
Primär-Nennstrom	A	1–4000
Sekundär-Nennstrom	A	1/5
Thermischer Grenzstrom [I _{th}]	kA/1s	100 x I _n
Dynamischer Grenzstrom [I _{dyn}]	kA	2.5 x I _{th}
Genauigkeitsklassen		0.1–3; 0.2S; 0.5S; P; PR; PX; PXR; TPX; TPY; TPZ
Max. Anzahl Kerne		5

Typ JKF		
Wandlerhöhe	H mm	max. 350
Innendurchmesser	D mm	160–1200
Aussendurchmesser	A mm	400–1400

andere Abmessungen auf Anfrage



Stromwandler JK-G / JKS-G

Kabelstromwandler vom Typ JK-G/JKS-G werden in Mittel- und Hochspannungsanlagen in Freiluftanwendungen eingesetzt. Sie werden über das Hoch- oder Mittelspannungskabel montiert und übertragen Ströme bis 3000 A in standardisierte, äquivalente Werte für Zähler, Mess- und Schutzaufgaben.

Das Hochspannungskabel realisiert bei diesem Wandlertyp die Isolation zur Hochspannung und stellt zugleich die Primärwicklung des Stromwandlers dar. Der Stromwandler selbst wird auf einem Gerüst oder einer Traverse über das Kabel montiert.

Die Sekundäranschlüsse sind in einem Klemmenkasten auf M6-Eingiessbüchsen geführt. Mit Kabelschuhen entsprechender Grösse kann die Verbindung zum Sekundärkreis realisiert werden.

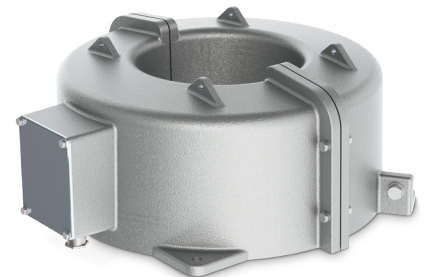
Die Aktivteile sind in einem Polyurethanharz eingegossen, welches durch ein Aluminiumgehäuse geschützt ist. Die zweiteiligen Stromwandler werden mit seitwärts angeordneten M8-Schrauben geöffnet und wieder geschlossen.

Typ JK-G

Der Stromwandler vom Typ JK-G ist einteilig. Je nach Typ sind bis zu 4 Kerne möglich. Dabei wird ein Schutzgrad von IP65 erreicht. Bei der Montage ist zu beachten, dass die Montagelage wegen der Freiluftbeständigkeit nur in senkrechter Lage mit $\pm 60^\circ$ Abweichung möglich ist.

Typ JKS-G

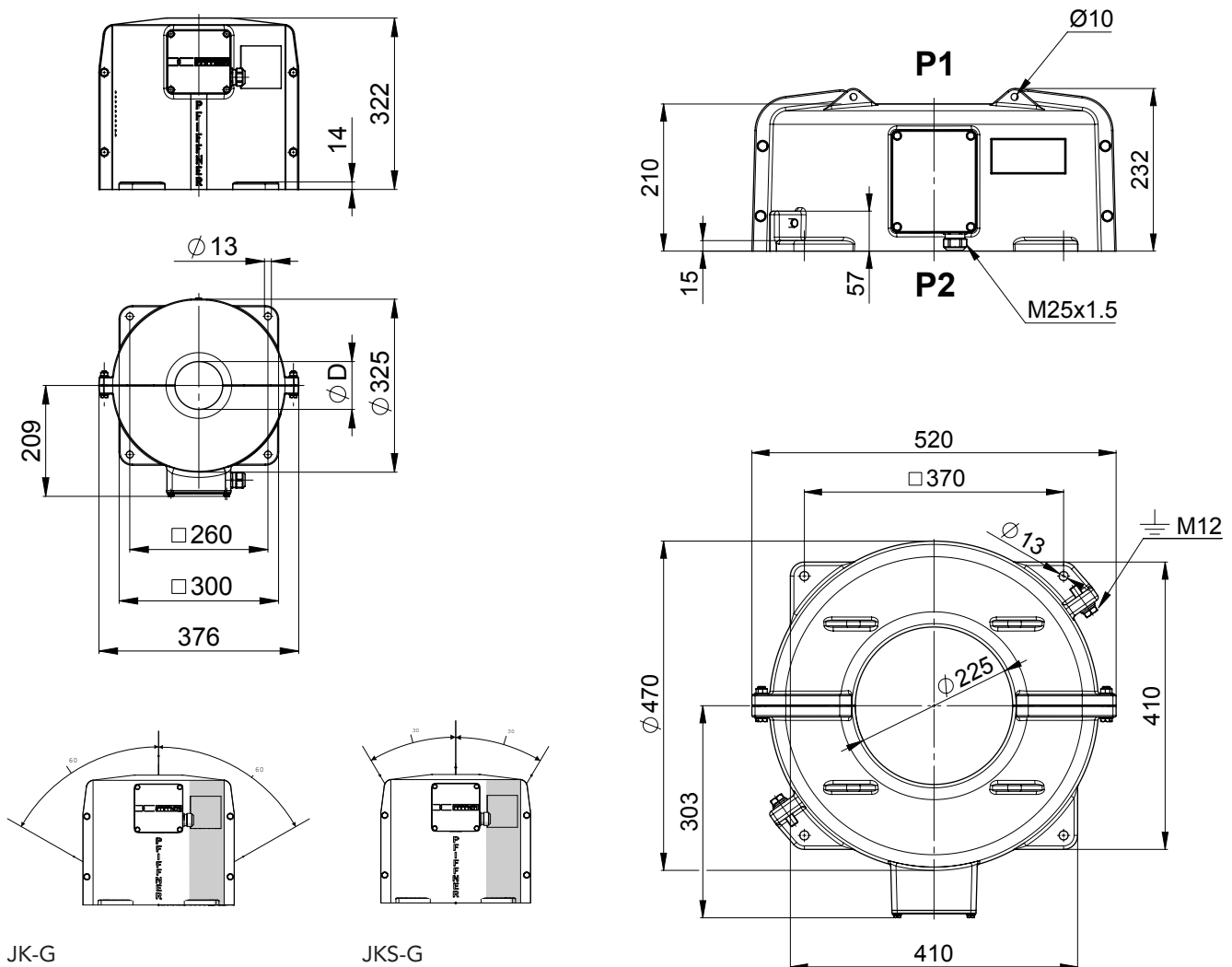
Der Stromwandler vom Typ JKS-G ist zweiteilig. Je nach Übersetzung und Klasse sind max. zwei Kerne möglich. Dabei wird ein Schutzgrad von IP53 erreicht. Bei der Montage ist zu beachten, dass die Montagelage wegen der Freiluftbeständigkeit nur in senkrechter Lage mit $\pm 30^\circ$ Abweichung möglich ist.



Vorteile JK-G (JKS-G)

- Geeignet für die nachträgliche Montage über das Kabel in Freiluftschaltanlagen
- Schutzgrad bis IP65 (IP53) möglich
- Primärströme bis 3000 A möglich
- Geeignet für max. 4 (2) Stromwandlerkerne je nach Übersetzung und Klasse
- 4 verschiedene Wandleröffnungen: 85 mm, 115 mm, 145 mm, 225 mm

Stromwandler JK-G / JKS-G



JK-G

JKS-G

Typ JK-G / JKS-G

Norm		DIN/IEC/IEEE
Höchste Betriebsspannung	kV	0.72
Steh-Wechselspannung	kV	3
Frequenz	Hz	16.7 / 50 / 60
Primär-Nennstrom	A	1–3000
Sekundär-Nennstrom	A	1 / 5
Thermischer Grenzstrom [I _{th}]	kA/1s	100 x I _n
Dynamischer Grenzstrom [I _{dyn}]	kA	2.5 x I _{th}
Genauigkeitsklassen		0.1–3; 0.2S; 0.5S; P; PR; PX; PXR; TPY; TPY

Typ		JK-G	JKS-G
Durchmesser	mm	80 / 110 / 140 / 220	85 / 115 / 145 / 225



Stromwandler JLD (12–170) kV

Stabstromwandler vom Typ JLD werden in Mittel- und Hochspannungsanlagen im Innenraum und in Freiluftanwendungen eingesetzt. Sie übertragen Ströme bis 5000 A in standardisierte, äquivalente Werte für Zähler, Mess- und Schutzaufgaben.

Stabstromwandler werden typischerweise in Wand-, Boden- oder Deckendurchbrüchen eingesetzt. Sie bestehen hauptsächlich aus einer Wanddurchführung und dem angekoppelten Stromwandlerenteil. Die Wanddurchführung realisiert die Isolation zur Hochspannung und stellt zugleich den Primärleiter des Stromwandlers dar. Im Stromwandlerenteil können bis zu 5 Kerne eingesetzt werden. Dabei können Schutzgrade von wahlweise IP 20 bis IP 65 realisiert werden.

Stabstromwandler vom Typ JLD können für Anwendungen Freiluft/Freiluft, Freiluft/Innenraum und Innenraum/Innenraum konzipiert werden. Dafür muss die entsprechende Wanddurchführung und Isolationsart des Stromwandlerenteils entsprechend ausgewählt werden. Für Freiluftanwendungen kommt eine silikonbeschirmte Wanddurchführung mit einem in freiluftbeständigen Giessharz vergossenen Stromwandlerenteil zur Anwendung.

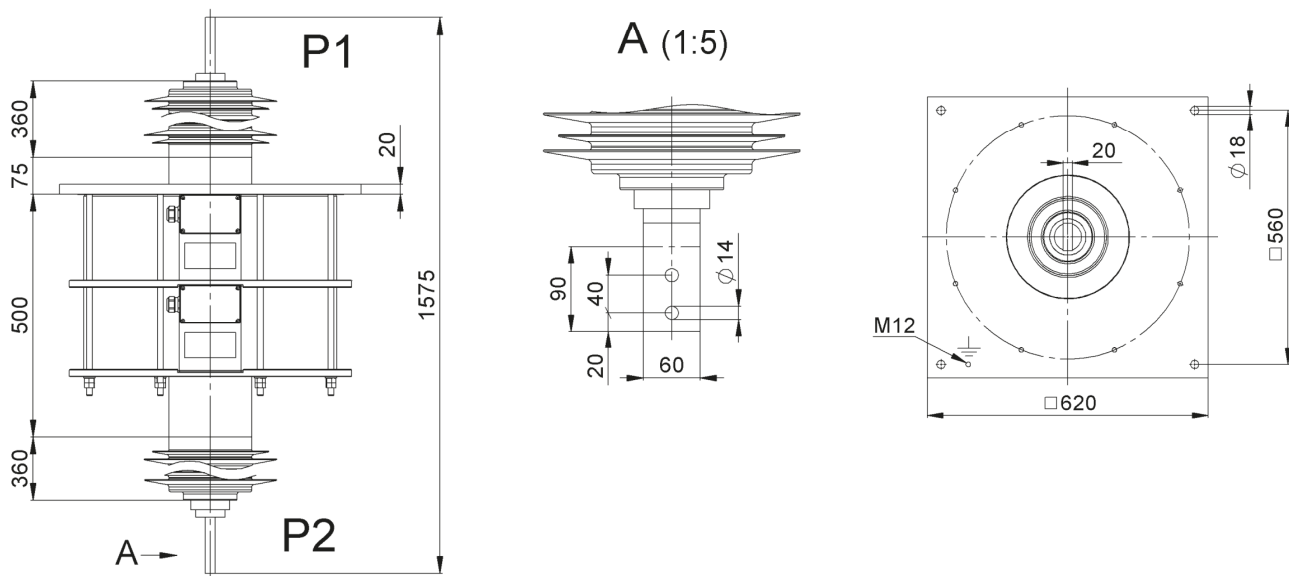
Bei Innenraumanwendungen sind die Stromwandlerkerne in Polyurethan (PUR) eingegossen. Eine spezielle Kernpolsterung sorgt dafür, dass die magnetischen Eigenschaften nicht durch thermische Druckspannungen verändert werden. Dadurch kann die Klassengenauigkeit über Jahrzehnte konstant gehalten werden.



Vorteile JLD (12–170) kV

- Geeignet für die Montage in Wand-, Boden- und Deckendurchbrüchen
- Geeignet für Innenraum- oder Freiluftanwendungen mit Schutzgrad bis IP 65
- Primärströme bis 5000 A möglich
- Geringer Platzbedarf da Einbau in Wanddurchbrüchen möglich
- Bis 5 Stromwandlerkerne möglich
- Hohe Kurzschluss-Stromwerte möglich

Stromwandler JLD (12–170) kV



Typ JLD		12	24	36	72	123	145	170
Norm		DIN/IEC/IEEE						
Höchste Betriebsspannung	kV	12	24	36	72.5	123	145	170
Steh-Wechselspannung	kV		50	70	140	230	275	325
Blitzstoss-Haltespannung	kV		125	170	325	550	650	750
Frequenz	Hz	16.7/50/60						
Primär-Nennstrom	A	1–5000						
Sekundär-Nennstrom	A	1/5						
Thermischer Grenzstrom [I _{th}]	kA/1s	100 x I _n						
Dynamischer Grenzstrom [I _{dyn}]	kA	2.5 x I _{th}						
Genauigkeitsklassen		0.1–3; 0.2S; 0.5S; P; PR; PX; PXR; TPX; TPY; TPZ						
Max. Anzahl Kerne		5						

Global presence

www.pfiffner-group.com

PFIFFNER Instr. Transformers Ltd

Lindenplatz 17
5042 Hirschthal / Switzerland

sales@pmw.ch
+ 41 62 739 28 28

PFIFFNER Systems Ltd

Lerchenweg 21
4303 Kaiseraugst / Switzerland

info@pfiffner.systems.com
+41 61 467 61 06

PFIFFNER Deutschland GmbH

Zusesterstrasse 6
25524 Itzehoe / Germany

sales@pfiffner-messwandler.de
+49 4821 40827 0

PFIFFNER Transformatör A.S.

Akyurt
06750 Ankara-Çankiri yolu 7.km /
Turkey

satis@pfiffner.com.tr
+90 31 284 755 21

PFIFFNER do Brasil Ltda

Alvaro Beraldi Avenue, 181
88307-740 Itajai
State/province: Santa Catarina /
Brazil

pfiffner@pfiffner.com.br
+55 (47) 334 817 00

PFIFFNER Instr. Tranf. Pvt Ltd

176, 178/2 Sarul, Vilholi
Nashik: 422 010 / India

contact@pfiffner.in
+91 253 297 8227

ALPHA Elektrotechnik Ltd

Niklaus Wengi-Strasse 64
2540 Grenchen / Switzerland

mail@alpha-et.ch
+41 32 332 87 00

HAEFELY Ltd

Birsstrasse 300
4052 Basel / Switzerland

sales@haefely.com
+41 61 373 41 11

HAVECO Ltd

Schorenstrasse 48
3645 Gwatt b. Thun / Switzerland

info@haveco.com
+41 33 335 75 00

MOSER GLASER Ltd

Lerchenweg 21
4303 Kaiseraugst / Switzerland

info@mgc.ch
+41 61 467 61 11

MGC Moser-Glaser Inc.

621 Ridgely Ave, Suite 305
Annapolis, MD 21401 / USA

sales-usa@moserlaser.com
+1 224 716 2028

This document has been drawn up with the utmost care. We cannot, however, guarantee that it is entirely complete, correct or up-to-date.
Copyright PFIFFNER / Subject to change without notice 2022.08



Current and voltage – our passion

